

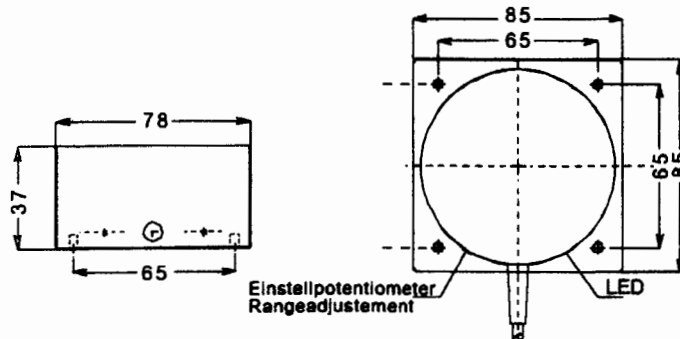
Näherungsschalter induktiv - Proximity Switch inductive

SEJ

Kunststoffgehäuse glatt - *plastic metal housing smooth*

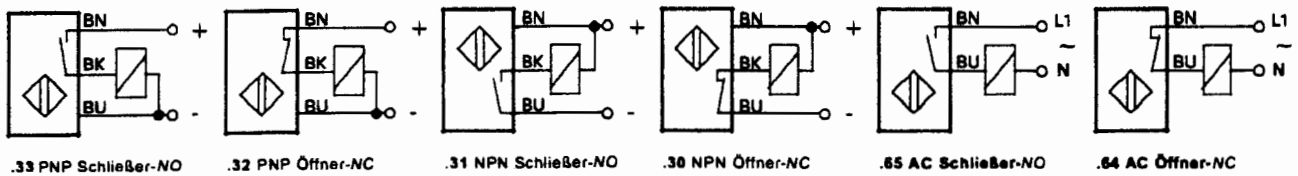
Ø 78

Schaltabstand / Sensing range 50 mm



5

I 250.-- z nicht bündig - *unshielded*



Technische Daten	Technical Data	DC	AC
		I 250.30 z - .33 z	I 250.64 z - .65 z
Nennschaltabstand	Nominal sensing Range	50 mm einstellbar - adjustable	50 mm einstellbar - adjustable
Schaltfahne Stahl St 37	Measuring Plate Steel St 37	150x150x1 mm	150x150x1 mm
Hysterese	Hysteresis	typical 3-8%, max 15% (Sr)	typical 3-8%, max 15% (Sr)
max. Umgebungstemp.	Ambient Temperature	-25 °C - +70 °C	-25 °C - +70 °C
Schaltpunktdrift	Temperature Drift	max. ± 15% (Sr)	max. ± 15% (Sr)
Betriebsspannung	Supply Voltage	10 - 55 VDC	80 - 250 VAC
Restwelligkeit	Ripple	< 10%	
Eigenstromaufnahme	No Load Current	< 1,5 mA at 55 VDC	< 2 mA at 220 VAC
Schaltstrom	Load Current	max. 400 mA	5 - 400 mA
Spannungsabfall	Voltage Drop	< 2,5 V at 400 mA	< 8 VAC at 400 mA
Leckstrom (Reststrom)	Leakage Current	< 10 µA	
Schaltzustandsanzeige	On/Off Indication	LED	LED
Schaltfrequenz	Switching Speed	30 Hz	8 Hz
Kurzschlußfestigkeit	Short Circuit Protection	ja - yes	nein - no
Verpolungsschutz	Reverse Polarity Protection	ja - yes	
Schutzart	Protection Class	IP 65	IP 65
Gehäusematerial	Housing	PPE	PPE
Kabel / Stecker	Cable/ Connector	2 m LIYY 3 x 0,5 mm ²	2 m LIYY 2 x 0,5 mm ²

Spezialkabel und Sonderlängen möglich - *special cable and extra length available*

Einbau/Mounting	ID-No	Type	Output	ID-No	Type	Output
Innenblech <i>without mounting plate</i>	74480	I 250.30 z	NPN Ö-NC			
	74481	I 250.31 z	NPN S-NO			
	74482	I 250.32 z	PNP Ö-NC			
	74483	I 250.33 z	PNP S-NO			
4eck-Blech <i>with square mounting plate</i>	74474	I 250.64 z	AC Ö-NC			
	74475	I 250.65 z	AC S-NC			

05020 Technische Änderungen und Irrtümer vorbehalten - Details are subject to change without notice

SYSTEM ELECTRONIC JAPAN CO., LTD TEL: +81-3-5803-7151 FAX: +81-3-5803-7152

LSDNAM058_2000 - 08.99 - Zylindrische Bauformen, Kunststoff, glatt, induktiv 343

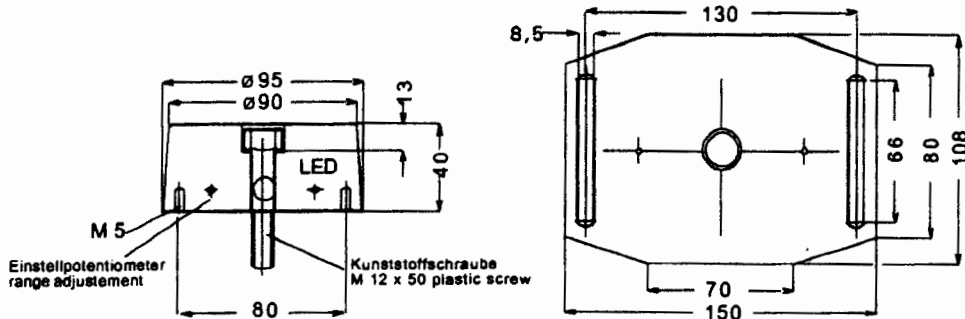
Näherungsschalter induktiv - Proximity Switch inductive

SEJ

Kunststoffgehäuse glatt - plastic metal housing smooth

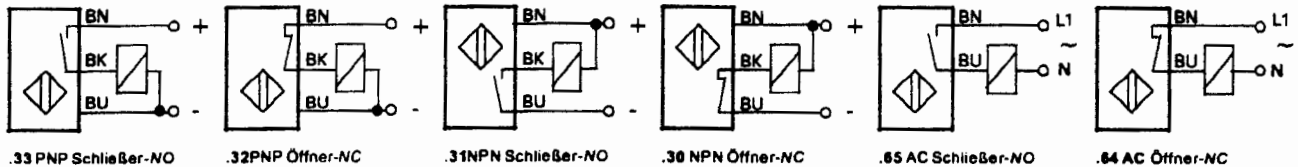
Ø 90

Schaltabstand / Sensing range 70 mm



203.-- nicht bündig - unshielded

5



Technische Daten / Technical Data		DC	AC
		203.30R -- 203.33R	203.65R / 203.64R
Nennschaltabstand Schaltfahne Stahl St 37	Nominal sensing Range Measuring Plate Steel St 37	70 mm einstellbar - adjustable 210x210x1 mm	70 mm einstellbar - adjustable 210x210x1 mm
Hysterese	Hysteresis	typical 3-8%, max 15% (Sr)	typical 3-8%, max 15% (Sr)
max. Umgebungstemp.	Ambient Temperature	-25 °C - +70 °C	-25 °C - +70 °C
Schaltpunktdrift	Temperature Drift	max. ± 15% (Sr)	max. ± 15% (Sr)
Betriebsspannung	Supply Voltage	10 - 55 VDC	80 - 250 VAC
Restwelligkeit	Ripple	< 10%	
Eigenstromaufnahme	No Load Current	< 1,5 mA at 55 VDC	< 2 mA at 250 VAC
Schaltstrom	Load Current	max. 400 mA	5 - 400 mA
Spannungsabfall	Voltage Drop	< 2,5 V at 400 mA	< 8 VAC at 400 mA
Leckstrom (Reststrom)	Leakage Current	< 10 µA	
Schaltzustandsanzeige	On/Off Indication	LED	LED
Schaltfrequenz	Switching Speed	30 Hz	8 Hz
Kurzschlußfestigkeit	Short Circuit Protection	ja - yes	nein - no
Verpolungsschutz	Reverse Polarity Protection	ja - yes	
Schutzart	Protection Class	IP 65	IP 65
Gehäusematerial	Housing	PPE	PPE
Kabel / Stecker	Cable/ Connector	2 m LIYY 3 x 0,5 mm ²	2 m LIYY 2 x 0,5 mm ²

Spezialkabel und Sonderlängen möglich - special cable and extra length available

Einbau/Mounting	ID-No	Type	Output	ID-No	Type	Output
Innenblech without mounting plate						
8eck-Blech with octagon mounting plate	74596	203.30R	NPN Ö-NC	74575	203.65R	AC Ö-NO
	74597	203.31R	NPN S-NO	74574	203.64R	AC Ö-NC
	74598	203.32R	PNP Ö-NC			
	74599	203.33R	PNP S-NO			

05026

Technische Änderungen und Irrtümer vorbehalten - Details are subject to change without notice

SYSTEM ELECTRONIC JAPAN CO., LTD TEL: +81-3-5803-7151 FAX: +81-3-5803-7152

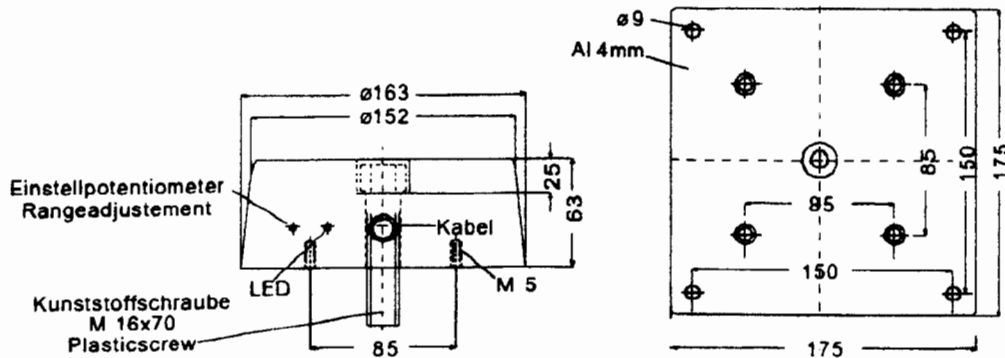
Näherungsschalter induktiv - Proximity Switch inductive

SEJ

Kunststoffgehäuse glatt - plastic metal housing smooth

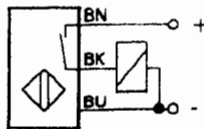
Ø 152

Schaltabstand / Sensing range 100 mm

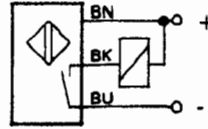


206.-- nicht bündig - unshielded

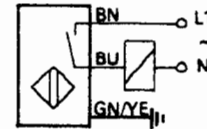
5



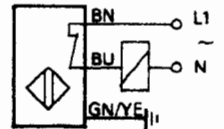
33 PNP Schließer-NO



31 NPN Schließer-NO



65 AC Schließer-NO



64 AC Öffner-NC

Technische Daten	Technical Data	DC		AC	
		206.31 / 206.33	206.65 / 206.64	206.65 / 206.64	206.64
Nennschaltabstand	Nominal sensing Range	100 mm einstellbar - adjustable		100 mm einstellbar - adjustable	
Schaltfahne Stahl St 37	Measuring Plate Steel St 37	300x300x1 mm		300x300x1 mm	
Hysterese	Hysteresis	typical 3-8%, max 15% (Sr)		typical 3-8%, max 15% (Sr)	
max. Umgebungstemp.	Ambient Temperature	-25 °C - +70 °C		-25 °C - +70 °C	
Schaltpunktdrift	Temperature Drift	max. ± 15% (Sr)		max. ± 15% (Sr)	
Betriebsspannung	Supply Voltage	10 - 55 VDC		80 - 250 VAC	
Restwelligkeit	Ripple	< 10%			
Eigenstromaufnahme	No Load Current	< 1.5 mA at 55 VDC		< 2 mA at 220 VAC	
Schaltstrom	Load Current	max. 400 mA		5 - 400 mA	
Spannungsabfall	Voltage Drop	< 2,5 V at 400 mA		< 8 VAC at 400 mA	
Leckstrom (Reststrom)	Leakage Current	< 10 µA			
Schaltzustandsanzeige	On/Off Indication	LED		LED	
Schaltfrequenz	Switching Speed	20 Hz		8 Hz	
Kurzschlußfestigkeit	Short Circuit Protection	ja - yes		nein - no	
Verpolungsschutz	Reverse Polarity Protection	ja - yes			
Schutzart	Protection Class	IP 65		IP 65	
Gehäusematerial	Housing	PPE		PPE	
Kabel / Stecker	Cable/ Connector	2 m LIYY 3 x 0,75 mm ²		2 m LIYY 3 x 0,75 mm ²	

Spezialkabel und Sonderlängen möglich - special cable and extra length available

Einbau/Mounting	ID-No	Type	Output	ID-No	Type	Output
Innenblech without mounting plate						
4eck-Blech with square mounting plate	74745	206.31	NPN S-NO	74705	206.65	AC S-NO
	74747	206.33	PNP S-NO	74704	206.64	AC Ö-NC

05029

Technische Änderungen und Irrtümer vorbehalten - Details are subject to change without notice

SYSTEM ELECTRONIC JAPAN CO., LTD TEL: +81-3-5803-7151 FAX: +81-3-5803-7152

LSDNAM058_2000 - 08.99 - Zylindrische Bauformen, Kunststoff, glatt, induktiv 352